

## TGSCB1(新)系列 SPD 后备保护器

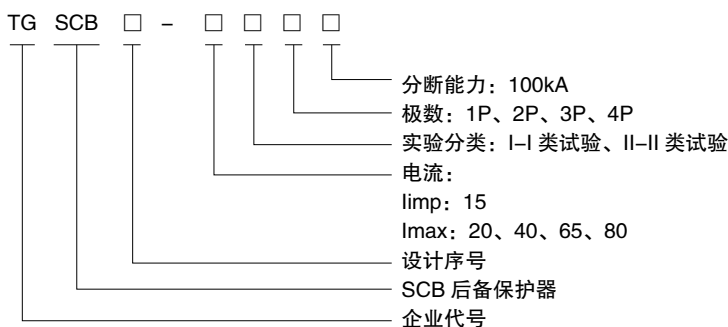


### 1 产品概述

TGSCB1 系列 SPD 后备保护器（简称 SCB）是和电涌保护器（简称 SPD）配套使用，串联于 SPD 前端线路，可实现工频小电流速断、雷电冲击大电流不脱扣。一方面达到防止 SPD 短路失效、起火的作用，另一方面可承受较大的雷电冲击，使 SPD 持续起到对电源线路的防雷保护，当 SPD 故障时，将 SPD 从电网脱离开，防止 SPD 故障造成供电系统故障。

本产品测试标准：GB/T 18802.1。

### 2 产品命名规则



### 3 产品参数

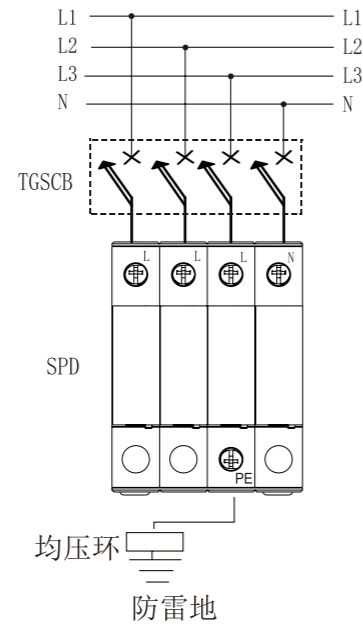
产品型号	TGSCB1-15I	TGSCB1-20II	TGSCB1-40II	TGSCB1-65II	TGSCB1-80II
实验类型	B/T1/I 类试验 (10/350us)		C/T2/II 类试验 (8/20us)		
额定工作电压	1P/2P: AC230V/240V 50/60Hz; 3P/4P: AC230V/440V 50/60Hz				
额定短路能力 I <sub>cn</sub> (kA)	100				
最大冲击电流 I <sub>imp</sub> (kA)	15	-	-	-	-
最大放电电流 I <sub>max</sub> (kA)	-	20	40	65	80
标称放电电流 I <sub>n</sub> (kA)	20	10	20	30	40
最小延时动作电流 I <sub>d</sub>	3A±1A				
最小瞬时动作电流 I <sub>i</sub>	5A				
工频电流分断次数	≥ 1000 次				
极数	1P/2P/3P/4P				
防护等级	IP20				
远程指示功能	可安装 OF 附件实现				
最大接线能力	软线 2.5 ~ 16mm <sup>2</sup> 硬线 2.5 ~ 25mm <sup>2</sup>				
使用环境温度	正常范围 -5℃ ~ +40℃, 极限范围 -40℃ ~ +70℃				
安装海拔高度	不超过 2000m				
接线端子	螺钉压接				
进线方式	上进下出				
安装方式	TH35-7.5 型钢安装导轨				

注：1. 本产品仅限于电压限制型 SPD 的过电流保护  
2. 本产品不适用于 IT 系统

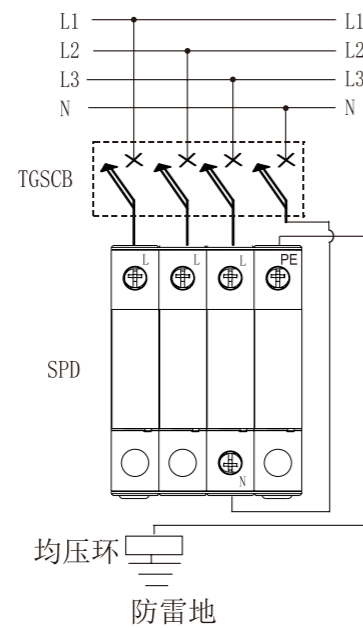
## TGSCB1(新)系列 SPD 后备保护器

### 4 安装与接线

#### 4.1 SPD 1-4P 的 TGSCB 产品接线示意图



#### 4.2 SPD 1 (3P) +NPE 的 TGSCB 产品接线示意图



## TGSCB1(新)系列 SPD 后备保护器

### 5 外形尺寸

#### TGSCB1-15I/20II/40II/65II/80II 外形安装尺寸图

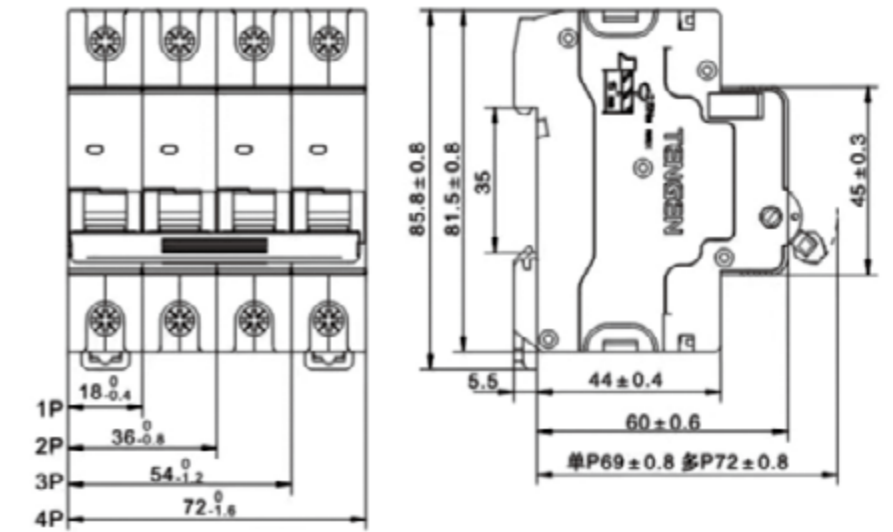


图 1

图 2

### 6 订货须知

- 6.1 用户订货时必须写明产品的型号、规格、电流、极数、分断能力和数量。
- 6.2 订货举例：TGSCB1 后备保护器，最大放电电流 40kA，分断能力 100kA，4P 100 台。  
请写为：TGSCB1-40 II 4P 100kA 100 台。

## TGSCB1 系列 SPD 后备保护器

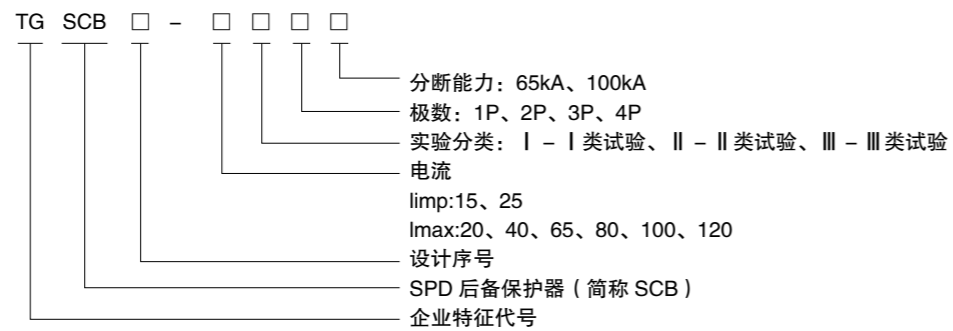


### 1 产品概述

TGSCB1 系列 SPD 后备保护器 (简称 SCB) 是和电涌保护器 (简称 SPD) 配套使用, 串联于 SPD 前端线路, 可实现工频小电流速断、雷电冲击大电流不脱扣。一方面达到防止 SPD 短路失效、起火的作用, 另一方面可承受较大的雷电冲击, 使 SPD 持续起到对电源线路的防雷保护, 当 SPD 故障时, 将 SPD 从电网脱离开, 防止 SPD 故障造成供电系统故障。

本产品测试标准: GB/T 18802.1。

### 2 产品命名规则



### 3 产品参数

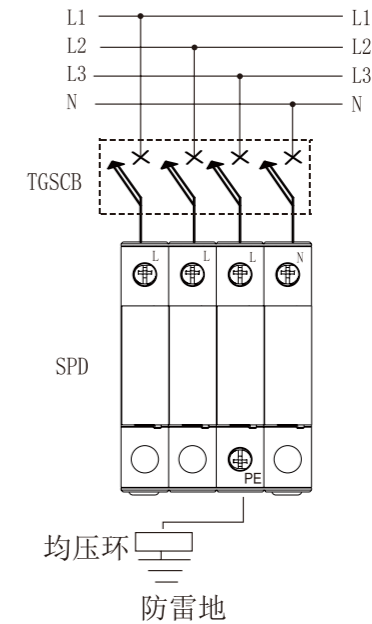
产品型号	TGSCB1-15I	TGSCB1-25I	TGSCB1-20II	TGSCB1-40II	TGSCB1-65II	TGSCB1-80II	TGSCB1-100II	TGSCB1-120II
实验类型	B/T1/I 类试验 (10/350us)		C/T2/II 类试验 (8/20us)					
额定工作电压	1P/2P: AC230V/240V 50/60Hz; 3P/4P: AC230V/440V 50/60Hz							
额定短路能力 Icn (kA)	65/100							
最大冲击电流 Iimp (kA)	15	25	-	-	-	-	-	-
最大放电电流 Imax (kA)	-	-	20	40	65	80	100	120
标称放电电流 In (kA)	20	30	10	20	30	40	50	60
最小延时动作电流 Id	3A±1A							
最小瞬时动作电流 Ii	5A							
工频电流分断次数	≥ 1000 次							
极数	1P/2P/3P/4P							
防护等级	IP20							
远程指示功能	可安装 OF 附件实现							
最大接线能力	软线 2.5~16mm <sup>2</sup> 硬线 2.5~25mm <sup>2</sup>							
使用环境温度	正常范围 -5℃~+40℃, 极限范围 -40℃~+70℃							
安装海拔高度	不超过 2000m							
接线端子	螺钉压接							
进线方式	上进下出							
安装方式	TH35-7.5 型钢安装导轨							

注: 1. 本产品仅限于电压限制型 SPD 的过电流保护  
2. 本产品不适用于 IT 系统

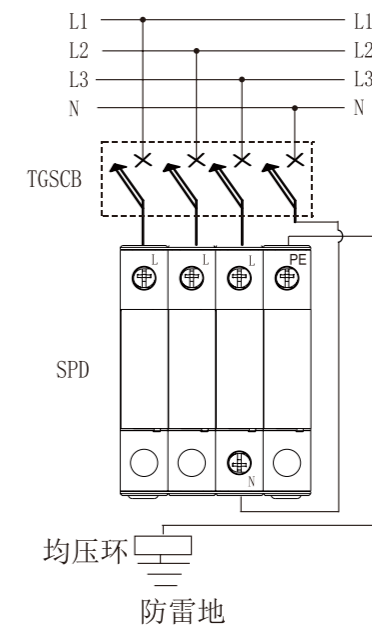
## TGSCB1 系列 SPD 后备保护器

### 4 安装与接线

#### 4.1 SPD 1-4P 的 TGSCB 产品接线示意图



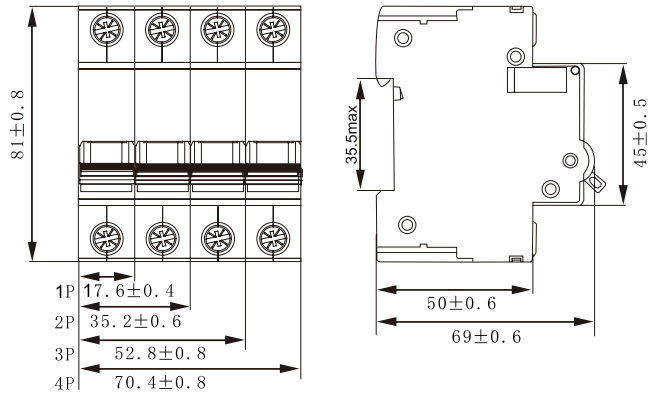
#### 4.2 SPD 1 (3P) +NPE 的 TGSCB 产品接线示意图



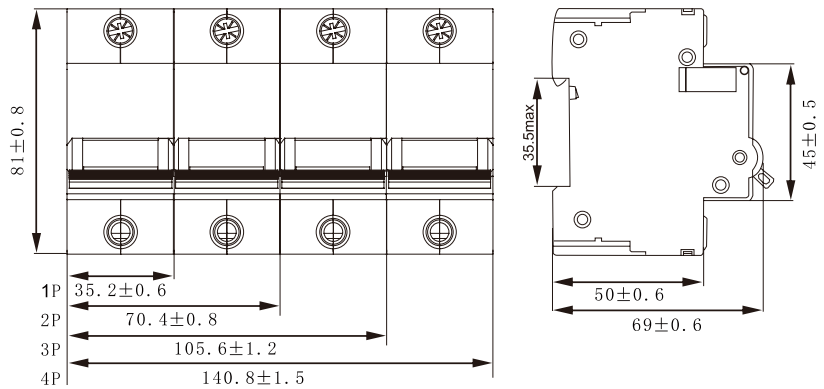
## TGSCB1 系列 SPD 后备保护器

### 5 外形尺寸

#### 5.1 TGSCB1-15/20/40/65/80



#### 5.2 TGSCB1-25/100/120



### 6 订货须知

- 6.1 用户订货时必须写明产品的型号、规格、电流、极数、分断能力和数量。
- 6.2 订货举例：TGSCB1 后备保护器，最大放电电流 40kA，分断能力 100kA，4P 100 台。  
请写为：TGSCB1-40 II 4P 100kA 100 台